

# ATLAS

SINCE 1919

STABIEL.  
STERK.

BETROUWBAAR.

-  13,8 - 15,7 t
-  90 kW (121 pk)  
EU Stage V
-  0,7 - 1,0 m<sup>3</sup>



## MOBIELE GRAAFMACHINE

### 140W blue

# PRODUCTRANGE MOBIELE GRAAFMACHINES.

**140W<sup>blue</sup> - 150W<sup>blue</sup> - 160W<sup>blue</sup> - 165W<sup>sr<sup>blue</sup></sup> - 175W<sup>sr<sup>blue</sup></sup>**

Onder de vlag van Royal Reesink vormen Hans van Driel B.V., de Kemp Groep, Van Tetering Grondverzet- en Spoorwegmachines B.V. en Bruycker-Kemp (B) samen Reesink Construction Equipment (RCE). Met de rijke historie als fundering staan deze firma's al decennia lang garant voor het importeurschap van het A-merk Atlas.

Service is de sleutel tot succes! Binnen RCE is men ervan overtuigd dat service één van de belangrijkste onderdelen is binnen de organisatie. Wij doen er alles aan om de klanten optimaal te kunnen bedienen met onze ruime openingstijden de unieke faciliteiten en de juiste mensen.

De Atlas mobiele graafmachine staat bekend om kwaliteit, stabiliteit, souplesse en het onderhoudsvriendelijke karakter. De 140W kenmerkt zich daarnaast door het sterke hydraulische systeem, het uitstekende zicht vanuit de geluidsarme cabine en de hoge stabiliteit.

## "STEL UW ATLAS ZELF STAP VOOR STAP SAMEN MET DE ONLINE CONFIGURATOR"

De Atlas mobiele graafmachines zijn af-fabriek te leveren in de Big-Foot uitvoering. Stel via de machine configurator in een aantal stappen zelf uw nieuwe 140W samen. Van GPS-systemen en hydraulische (draai)kantelstukken tot praktische aanpassingen en luxe uitrustingen.

Alle afbeeldingen in deze brochure zijn gemaakt in de praktijk. Het betreft machines met zowel standaard uitrusting als meerprijs opties. Benieuwd naar alle opties, mogelijkheden en prijzen? Scan de QR-code bij de machine en stel uw nieuwe mobiele graafmachine zelf samen!



### **140W<sup>blue</sup>**

Bedrijfsgegewicht: 14,5 ton

Motorvermogen: 90 kW

Zwenkradius: 1.980 mm

Emissienorm: Stage V



### **BIG-FOOT 140W<sup>blue</sup>**

Bedrijfsgegewicht: 14,7 ton

Motorvermogen: 90 kW

Zwenkradius: 1.980 mm

Emissienorm: Stage V

Bandenmaat: 710/45 - 26,5



### **150W<sup>blue</sup>**

Bedrijfsgegewicht: 15,7 ton

Motorvermogen: 95 kW

Zwenkradius: 2.240 mm

Emissienorm: Stage V



### **BIG-FOOT 150W<sup>blue</sup>**

Bedrijfsgegewicht: 15,9 ton

Motorvermogen: 95 kW

Zwenkradius: 2.240 mm

Emissienorm: Stage V

Bandenmaat: 710/45 - 26,5

Zie pagina 12 voor meer informatie

# ATLAS



Scan de QR-code bij de machine en stel 'm zelf samen met de online configurator!

"**NAAST STERK, STABIEL EN ZUINIG ZIJN DE ATLAS MOBIELE GRAAFMACHINES STANDAARD UITGERUST MET EEN SUPER MODERNE EN RUIME CABINE!"**



## 160W *blue*

Bedrijfsgegewicht: 16,5 ton

Motorvermogen: 105 kW

Zwenkradius: 2.240 mm

Emissienorm: Stage V



## BIG-FOOT 160W *blue*

Bedrijfsgegewicht: 16,7 ton

Motorvermogen: 105 kW

Zwenkradius: 2.240 mm

Emissienorm: Stage V

Bandenmaat: 710/45 - 26,5



## 165Wsr *blue*

Bedrijfsgegewicht: 16,5 ton

Motorvermogen: 105 kW

Zwenkradius: 1.690 mm

Emissienorm: Stage V



## 175Wsr *blue*

Bedrijfsgegewicht: 17,4 ton

Motorvermogen: 115 kW

Zwenkradius: 1.720 mm

Emissienorm: Stage V

# KRACHTIG.

"DE NIEUWE DEUTZ TCD 4.1 L4  
MOTOR VOLDOET AAN DE EU  
STAGE V EMISSIE NORMEN."



# PRECIES.

- Load-sensing hydrauliek: Het intelligente AWE 5 hydraulisch managementsysteem voor proportionele besturing, ongeacht de lading.
- Brandstof besparend en lage onderhoudskosten door gecontroleerde vermogensvraag.
- Slangbreukbeveiliging op de hef- en knikcilinders.
- Proportionele besturing van uitrustingsstukken via schuifknop in joystick.
- Indicatie, controle en bedieningsschakelaars overzichtelijk en gemakkelijk te bedienen.
- 3 werkstanden (Fine, Eco, Power) voor een optimale afstemming van de machine op uw werkzaamheden.

## VOOR HET MILIEU

- De motor werkt met een nabehandelingssysteem voor uitlaatgassen met een afgesloten roetfilter en regeneratie door verbranding of gecontroleerde luchttoevoer.
- Lagere emissies – betere prestaties
- Automatisch stationair draaien. Als de machine niet werkt of beweegt, wordt de motorsnelheid automatisch verminderd en neemt het brandstofverbruik af (instelbaar).
- Meer brandstofbesparing vergeleken met de Stage IV Interim motoren.
- Lange levensduur
- Zeer stille motor
- Nieuw geluidsarm uitlaatsysteem
- Lage onderhoudskosten, makkelijk toegankelijke onderhoudspunten en weinig onderhoud vereist.
- Motorregelaar die het display voorziet van operationele en onderhoudsgegevens.



# UITSTEKEND COMFORT.

De nieuwste 140W mobiele graafmachine van Atlas is uitgerust met vernieuwd modern bedieningspaneel en proportionele bediening voor optimaal bedieningsgemak voor de machinist. Naast sterk, stabiel en zuinig zijn de Atlas mobiele graafmachines standaard uitgerust met een moderne cabine!

- Instellen hydraulische functies
- Voldoet aan de nieuwste ROPS veiligheidsnorm
- 270°-camerasysteem: camera aan de achter en rechterzijde.
- Ruime cabine met uitstekend zicht rondom.
- Helder 7-inch display
- Luchtgeveerde stoel met verwarming
- Gemakkelijk te reguleren temperatuur door climate control en getinte en warmte werende ruiten.
- Vernieuwd modern bedieningspaneel
- Optimale indeling van de bedieningselementen biedt duidelijk zicht op de werkzaamheden.
- Laag geluidsniveau dankzij hoogwaardige geluidsisolatie.
- De luchtgeveerde bestuurdersstoel is volledig naar wens van de bestuurder af te stemmen.



**"DE NIEUWSTE, RUIME CABINE MET GROTE INSTAP BIEDT ALLES WAT U NODIG HEEFT OM COMFORTABEL EN EFFICIËNT TE WERKEN"**

# TECHNISCHE GEGEVENS 140W

## MOTOR

Vermogen ..... 90 kW (121 pk)	Boring en slag ..... 101/126	<b>STANDAARD UITVOERING:</b>
RPM.....1800/min.	Koelsysteem .....Vloeistofgekoeld	• Motorstopsysteem bij stationair draaien
Merk/model.....Deutz TCD 4.1 L4 (Stage V)	Luchtfilter ..... Droogluchtfilter	• Koud-starthulp
Type.....Turbomotor	Accu.....2 x 12 V/100 Ah	• Diesel voorfilter
Cilinderinhoud.....4.038 cm <sup>3</sup>	Dynamo.....24 V/100 Ah	• Motorbewaking
Aantal cilinders.....4	Startmotor .....24 V/4 kW	

## HYDRAULIEK

• Grenslast geregelde hoge druk plunjerpomp (Load sensing)	• Lasthoudend- en fijnzakventiel in het hefcircuit	• Werkmodus: 3 voorgeprogrammeerde werkmodi (Fine, Eco, Power)
• Brandstofbesparend door gecontroleerde vermogensvraag	• Slangbreukventielen op de hefcilinders en stelcilinder	• Noodbediening giek zakken bij motor uit
• Precieze en proportionele onafhankelijke controle	• Proportionele bediening grijperdraaien in rechter joystick	• Grenslast regeling
• Primaire en secundaire beveiliging tegen overbelasting	• 3 extra hydraulische functies (optioneel mogelijk)	• Cilinders uitgevoerd met einddemping
• Nazuigventielen voor elke werkmodus	• Max. olieopbrengst.....188 l/min.	
	• Max. werkdruk .....350 bar	

## ZWENKWERK

• Zwenk motor: Axiale plunjermotor met een prioriteitsventiel	• Zwenkrem: Automatisch geregelde lamellenrem	• Max. zwenksnelheid.....9/min.
• Zwenk aandrijving: Planetaire transmissie	• Twee tweetraps drukregelventielen	• Zwenkkoppel ..... 36 kNm

## RIJWERK EN REMMEN

• Variabele rijmotor	• Rijstand en cruisecontrol:	• Tractie.....76,0 kN
• Power-shift transmissie	• Rijsnelheid hoog .....20 km/u	• Max. hellingshoek.....60 %
• Dubbelwerkend rijremventiel	• Rijsnelheid laag .....5 km/u	• Dubbelwerkend remsysteem.....Lamellenrem
• Rijrichting te schakelen in joystick	• Kruipsnelheid .....1 km/u	• Parkeerrem.....Lamellenrem

## ONDERWAGEN

• Stuuras met stabilisatie	• Extra zware assen	• 8 banden ..... 10,00 - 20
• Extra asblokkering via linker joystick	• Gereedschapskist aan de onderwagen	Diverse banden leverbaar op aanvraag

## VULHOEVEELHEDEN

• Brandstoftankinhoud .....240 liter	• Motorolie .....10 liter	• Hydraulisch systeem .....200 liter
• Koelsysteem .....35 liter	• Hydraulische tank.....125 liter	• Ad Blue .....20 liter

# UITRUSTING 140W

## CABINE

CABINE:	BESTUURERSSTOEL:	CONTROLE:
• Voldoet aan nieuwste veiligheidsnorm (ROPS)	• Comfortabele stoel met hoofdsteun	• Bedieningsdata verschijnen in display
• Extra grote instap	• Armleuningen en tussenwervelsteun	• Automatisch systeem voor monitoren waarschuwing en opslag van data
• Veel beenruimte	• Zitting apart van console verschuifbaar	• Achteruitrijcamera
• Radiovoorbereiding incl. mute-functie	• Luchtgeveerd	• Extra camera aan de rechterzijde
• Voorbereiding voor elektrische koelbox	• Verwarmd	
• Diverse opslagmogelijkheden, documentenvak	• Horizontale en verticale vering	
• Getinte en warmtewerende ruiten	• Lendensteun	<b>CLIMATE CONTROL:</b>
• Uitstekende zicht rondom		• Standaard uitgerust met automatische temperatuur meter
• Bekerhouder	<b>BEDIENING:</b>	• Zeer goede luchtcirculatie
	• Proportionele bediening grijperdraaien in rechter joystick	
	• Slanke stuurkolom hoogte/afstand verstelbaar	<b>GELUIDSDRUKNIVEAU:</b>
	• Indicatie, controle en bedieningsschakelaars overzichtelijk en gemakkelijk te bedienen	• ISO 6396 (L <sub>p</sub> A) in cabine .....72 dB(A)
	• Proportionele bediening in de linker joystick (optioneel)	• 2000/14 EG (L <sub>w</sub> A) omgevingsgeluid.....96 dB(A)

## EXTRA OPTIES

• Elektrische brandstofvulpomp	• 35% sperddifferentieel	• Bestuurdersstoel Premium (Actimo Evolution)
• Zwaailamp	• Gepatenteerde aanhangerkoppeling	• Elektrische koelbox
• Versnellingsbakbescherming	• Achteruitrijsignaal	• Radio met USB
• Schuifdeur in de cabine	• Snelheidsregeling met potentiometer	• GPS/GSM Telemetriebox voor bewaking van bedrijfsgegevens, verbruik, positie
• Steenslagbeschermrooster	• Standkachel met watercircuit	• Bio olie
• Spatborden	• Automatische werkrem	• Verbrede assen (totaal breedte 2,75 m)
• Cabineverhoging	• Bediening van steunpoten: voor en achter apart	• Verbreed schuifblad (2,75 m)
• Joystickbesturing	• Bediening van steunpoten: voor en achter per stuk apart	• Snelloperuitvoering 36 km/h
• 270°-camerasysteem	• Schuifblad/steunpoten proportioneel bediend via schuif in joystick	
	• Klokgestuurd, elektrisch centraal smeersysteem met bewakingsfunctie voor bovenwagen en armuitrusting	Speciale oplossingen op aanvraag

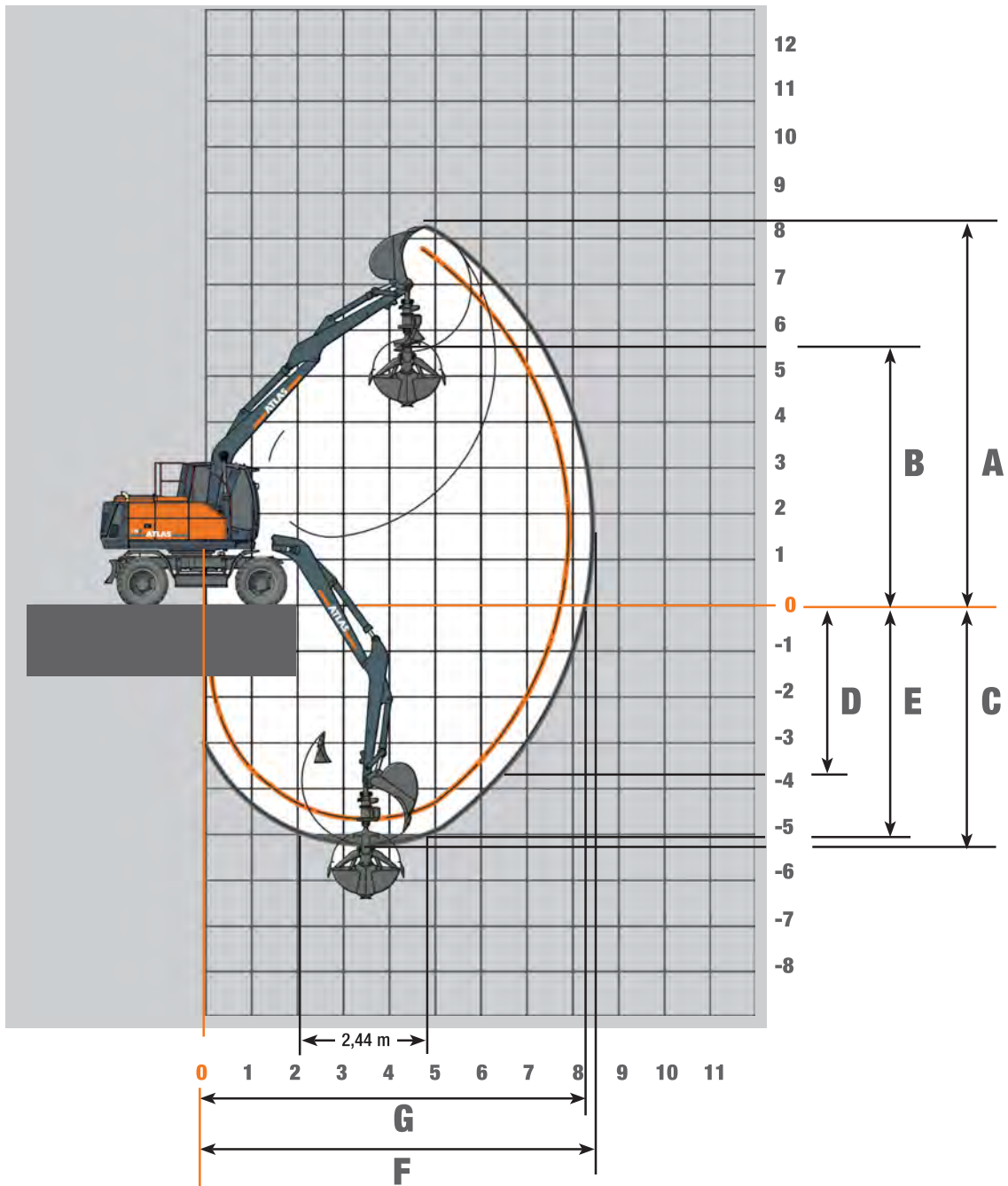
## WERKGEWICHT

	MONOGIEK 4,22 m (C3.3M)		VERSTELBARE GIEK Basisarm 1,95 m (C3.41) Giek 3,07 m (C346)	
	Knikarm 1,96 m (D32)	Knikarm 2,50 m (D33)	Knikarm 1,96 m (D32)	Knikarm 2,50 m (D33)
Schuifblad	13,8 t	13,9 t	14,2 t	14,4 t
Schuifblad met steunpoten	14,9 t	15,0 t	15,3 t	15,4 t
4 steunpoten	15,1 t	15,2 t	15,6 t	15,7 t

Werkgewicht incl. bestuurder, brandstof, smeermiddelen en koelvloeistof en 1.0 ton voor toebehoren.

# WERKBEREIK 140W

Monogiek 4,22 m (C3.3M)



ARMLENGTE	1,96 m (D32)	2,50 m (D33)
A Max. graafhoogte	7,90 m	8,20 m
B Max. storthoogte	5,20 m	5,50 m
C Max. graafdiepte	4,60 m	5,51 m
D Max. graafdiepte voor verticale wand	3,70 m	3,70 m
E Max. graafdiepte voor 2,44 m vlakke vloer	4,40 m	4,95 m
F Max. graafbereik	7,90 m	8,40 m
G Max. graafbereik op maaiveldhoogte	7,70 m	8,25 m
Max. opbrekkracht	106 kN	106 kN
Max. inknikkracht	64 kN	55 kN

Machine is uitgerust met monogiek 4,22 m (C3.3M).



# HEFCAPACITEITEN 140W

## Monogiek 4,22 m (C3.3M)

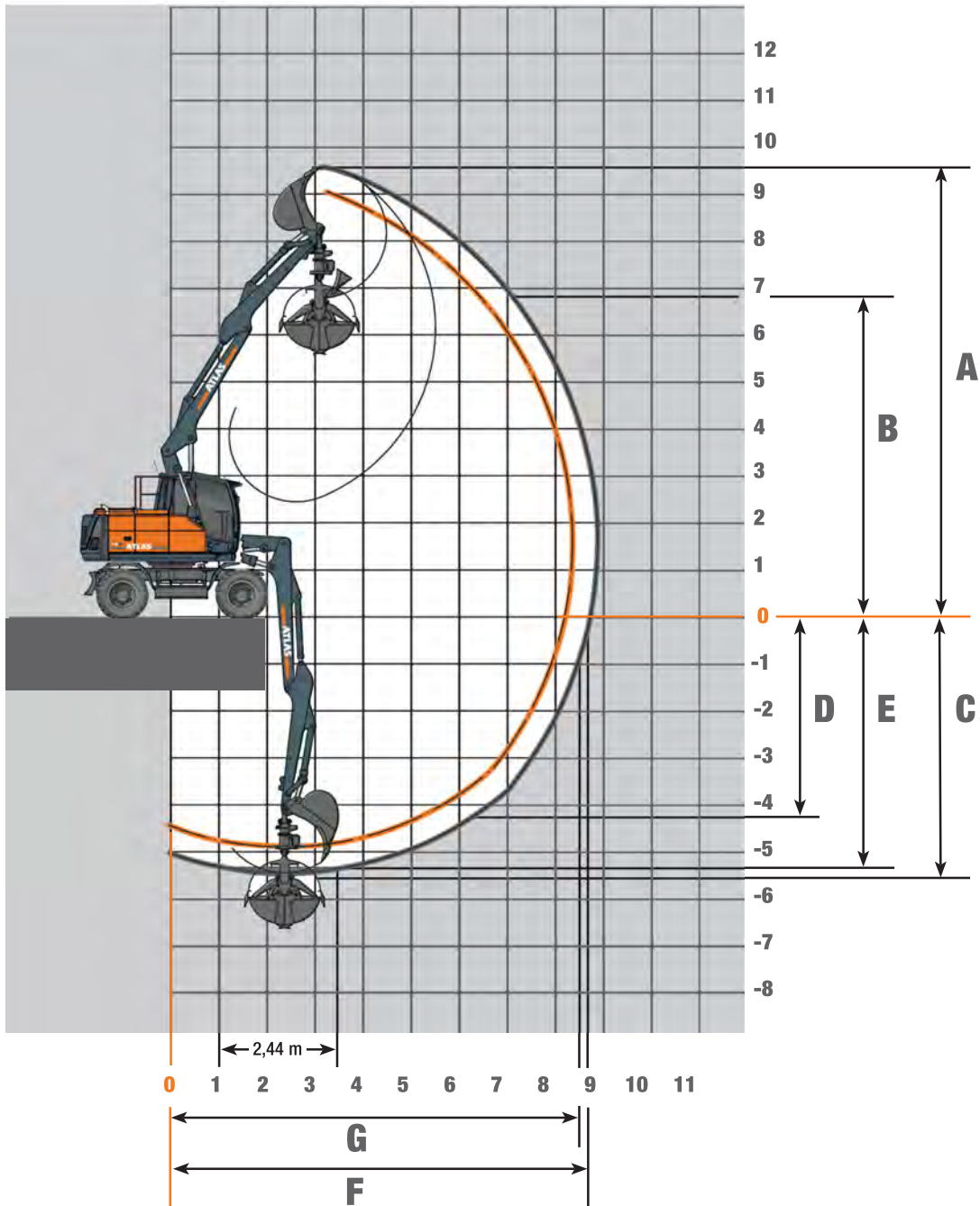
Hefcapaciteiten Monogiek 4,22 m (C3.3M) en knikarm 1,96 m (D32). Max. bereik 7,90 m										
Hoogte	Positie bovenwagen		2,5 m	3,0 m	3,5 m	4,0 m	4,5 m	5,0 m	5,5 m	6,0 m
+ 5,0 m	VOORZIJD	Schuifblad achter omlaag					3707	3631		
	OVERDWARS	Schuifblad voor omhoog					3707	3631		
+ 4,0 m	VOORZIJD	Schuifblad achter omlaag				4197	3938	3742	3599	
	OVERDWARS	Schuifblad voor omhoog				4197	3938	3742	3431*	
+ 3,0 m	VOORZIJD	Schuifblad achter omlaag		6471	5462	4809	4352	4016	3762	3567
	OVERDWARS	Schuifblad voor omhoog		6471	5462	4809	4352	4016	3762	3567
+ 2,0 m	VOORZIJD	Schuifblad achter omlaag			6380	5439	4792	4321	3963	3678
	OVERDWARS	Schuifblad voor omhoog			6198*	5130*	4359*	3776*	3319*	2950*
+ 1,0 m	VOORZIJD	Schuifblad achter omlaag			6828	5822	5087	4533	4099	3741
	OVERDWARS	Schuifblad voor omhoog			6024*	4995*	4256*	3698*	3262*	2911*
+ 0 m	VOORZIJD	Schuifblad achter omlaag		6487	6748	5841	5125	4553	4081	3656
	OVERDWARS	Schuifblad voor omhoog		6487	6748	5841	5125	4553	4081	3656
- 1,0 m	VOORZIJD	Schuifblad achter omlaag	7142	7150	6266	5504	4858	4303	3791	
	OVERDWARS	Schuifblad voor omhoog	7142	7150	5972*	4925*	4191*	3647*	3231*	
- 2,0 m	VOORZIJD	Schuifblad achter omlaag	6768	6042	5365	4745	4167	3578		
	OVERDWARS	Schuifblad voor omhoog	6768	6042	5153*	4284*	3668*	3215*		
- 3,0 m	VOORZIJD	Schuifblad achter omlaag		4247	3769	3202				
	OVERDWARS	Schuifblad voor omhoog		4247	3769	3202				

Hefcapaciteiten Monogiek 4,22 m (C3.3M) en knikarm 2,50 m (D33). Max. bereik 8,40 m											
Hoogte	Positie bovenwagen		2,5 m	3,0 m	3,5 m	4,0 m	4,5 m	5,0 m	5,5 m	6,0 m	6,5 m
+ 5,0 m	VOORZIJD	Schuifblad achter omlaag						3205	3180	2693	
	OVERDWARS	Schuifblad voor omhoog						3205	3180	2693	
+ 4,0 m	VOORZIJD	Schuifblad achter omlaag						3379	3269	3187	2609
	OVERDWARS	Schuifblad voor omhoog						3379	3269	3187	2609
+ 3,0 m	VOORZIJD	Schuifblad achter omlaag			4810	4322	3967	3698	3488	3321	3189
	OVERDWARS	Schuifblad voor omhoog			4810	4322	3967	3698	3488	3321	3189
+ 2,0 m	VOORZIJD	Schuifblad achter omlaag		7089	5848	5042	4479	4065	3748	3497	3290
	OVERDWARS	Schuifblad voor omhoog		7089	5848	5042	4479	4065	3748	3497	3290
+ 1,0 m	VOORZIJD	Schuifblad achter omlaag		6865	6574	5592	4891	4369	3965	3640	3364
	OVERDWARS	Schuifblad voor omhoog		6865	6059*	5012*	4261*	3694*	3250*	2893*	2600*
+ 0 m	VOORZIJD	Schuifblad achter omlaag		7094	6783	5812	5078	4510	4055	3676	3334
	OVERDWARS	Schuifblad voor omhoog		7094	5934*	4906*	4174*	3625*	3197*	2854*	2577*
- 1,0 m	VOORZIJD	Schuifblad achter omlaag	6536	7664	6552	5680	4987	4423	3947	3517	
	OVERDWARS	Schuifblad voor omhoog	6536	7494*	5907*	4871*	4140*	3597*	3178*	2846*	
- 2,0 m	VOORZIJD	Schuifblad achter omlaag	7918	6799	5905	5170	4553	4010	3495		
	OVERDWARS	Schuifblad voor omhoog	7918	6799	5905	5170	4553	4010	3495		
- 3,0 m	VOORZIJD	Schuifblad achter omlaag	6148	5385	4729	4137	3568	2925			
	OVERDWARS	Schuifblad voor omhoog	6148	5385	4729	4137	3568	2925			

De aangegeven maximale hijscapaciteiten in kilogrammen (kg) zijn bepaald volgens ISO 10567, en wel met 25% standzekerheid of met 87% van de maximale hydraulische hijscapaciteit. Deze waarden zijn bepaald aan het uiteinde van de knikarm, zonder bakcilinder en bak-kinematic en gekozen in een optimale armpositie met hydraulische druk-bijschakeling. Gewichten van aangebouwde toebehoren (grijper, magneet, etc.) moeten afgetrokken worden van de tabelwaarden. \*Begrensd door standzekerheid.

# WERKBEREIK 140W

Verstelbare giek: Arm 1,95 m (C3.41) en giek 3,07 m (C346)



ARMLENGTE	1,96 m (D32)	2,50 m (D33)
A Max. graafhoogte	9,10 m	9,50 m
B Max. storthoogte	6,35 m	5,70 m
C Max. graafdiepte	4,90 m	5,40 m
D Max. graafdiepte voor verticale wand	3,65 m	4,20 m
E Max. graafdiepte voor 2,44 m brede vlakke vloer	4,75 m	5,30 m
F Max. graafbereik	8,40 m	8,90 m
G Max. graafbereik op maaiveldhoogte	8,15 m	8,70 m
Max. opbrekkracht	106 kN	106 kN
Max. inknikkracht	64 kN	55 kN

Machine is uitgerust met standaard verstelbare giek: basis arm 1,95 m (C3.41) en giek 3,07 m (C346).

# HEFCAPACITEITEN 140W

Verstelbare giek: Arm 1,95 m (C3.41) en giek 3,07 m (C346)

Hefcapaciteiten verstelbare giek: Arm 1,95 m (C3.41) en giek 3,07 m (C346) met knikarm 1,96 m (D32). Max. bereik 8,40 m											
Hoogte	Positie bovenwagen		2,5 m	3,0 m	3,5 m	4,0 m	4,5 m	5,0 m	5,5 m	6,0 m	6,5 m
+ 6,0 m	VOORZIJD	Schuifblad achter omlaag			4260	3992	3790	3647			
	OVERDWARS	Schuifblad voor omhoog			4260	3992	3790	3647			
+ 5,0 m	VOORZIJD	Schuifblad achter omlaag		5006	4516	4148	3863	3639	3463	3341	
	OVERDWARS	Schuifblad voor omhoog		5006	4516	4148	3863	3639	3463	3341	
+ 4,0 m	VOORZIJD	Schuifblad achter omlaag	6597	5928	5113	4546	4127	3806	3552	3348	3185
	OVERDWARS	Schuifblad voor omhoog	6597	5928	5113	4546	4127	3806	3552	3348	3185
+ 3,0 m	VOORZIJD	Schuifblad achter omlaag	6398	6238	5906	5063	4476	4042	3705	3434	3206
	OVERDWARS	Schuifblad voor omhoog	6398	6238	5906	5063	4476	4042	3705	3434	3206
+ 2,0 m	VOORZIJD	Schuifblad achter omlaag	7575	6992	6268	5462	4763	4243	3838	3511	3232
	OVERDWARS	Schuifblad voor omhoog	7575	6992	6268	5462	4763	4243	3838	3511	3232
+ 1,0 m	VOORZIJD	Schuifblad achter omlaag	8606	7561	6475	5545	4850	4311	3879	3527	3250
	OVERDWARS	Schuifblad voor omhoog	8606	7561	6475	5545	4850	4311	3879	3527	3250
+ 0 m	VOORZIJD	Schuifblad achter omlaag	9727	7866	6530	5583	4879	4337	3914	3579	3128
	OVERDWARS	Schuifblad voor omhoog	9727	7866	6530	5583	4879	4337	3914	3579	3128
- 1,0 m	VOORZIJD	Schuifblad achter omlaag	10030	7996	6644	5689	5012	4461	3911	3297	
	OVERDWARS	Schuifblad voor omhoog	10030	7996	6644	5689	5012	4461	3911	3297	
- 2,0 m	VOORZIJD	Schuifblad achter omlaag	10246	8231	6844	5737	4820	3986	3109		
	OVERDWARS	Schuifblad voor omhoog	10246	8231	6844	5737	4820	3986	3109		

Hefcapaciteiten verstelbare giek: Arm 1,95 m (C3.41) en giek 3,07 m (C346) met knikarm 2,50 m (D33). Max. bereik 8,90 m												
Hoogte	Positie bovenwagen		2,5 m	3,0 m	3,5 m	4,0 m	4,5 m	5,0 m	5,5 m	6,0 m	6,5 m	7,0 m
+ 5,0 m	VOORZIJD	Schuifblad achter omlaag				3741	3523	3343	3194	3072	2981	
	OVERDWARS	Schuifblad voor omhoog				3741	3523	3343	3194	3009	2634*	
+ 4,0 m	VOORZIJD	Schuifblad achter omlaag		5188	4588	4147	3808	3540	3323	3144	2995	2837
	OVERDWARS	Schuifblad voor omhoog		5188	4588	4147	3808	3540	3323	3144	2995	2837
+ 3,0 m	VOORZIJD	Schuifblad achter omlaag	6355	6245	5400	4700	4195	3814	3515	3272	3069	2892
	OVERDWARS	Schuifblad voor omhoog	6355	6245	5400	4700	4195	3814	3515	3272	3069	2892
+ 2,0 m	VOORZIJD	Schuifblad achter omlaag	7583	6893	6132	5213	4562	4077	3700	3398	3144	2921
	OVERDWARS	Schuifblad voor omhoog	7583	6893	6132	5213	4562	4077	3700	3398	3144	2921
+ 1,0 m	VOORZIJD	Schuifblad achter omlaag	8191	7369	6397	5469	4771	4234	3811	3465	3172	2935
	OVERDWARS	Schuifblad voor omhoog	8191	7369	6397	5469	4771	4234	3811	3465	3172	2935
+ 0 m	VOORZIJD	Schuifblad achter omlaag	9209	7725	6420	5490	4795	4255	3825	3478	3213	2871
	OVERDWARS	Schuifblad voor omhoog	9209	7725	6420	5490	4795	4255	3825	3478	3213	2871
- 1,0 m	VOORZIJD	Schuifblad achter omlaag	9825	7830	6501	5555	4852	4313	3919	3533	3072	
	OVERDWARS	Schuifblad voor omhoog	9825	7830	6501	5555	4852	4313	3919	3533	3072	
- 2,0 m	VOORZIJD	Schuifblad achter omlaag	10065	8033	6688	5767	5026	4371	3746	3073		
	OVERDWARS	Schuifblad voor omhoog	10065	8033	6688	5767	5026	4371	3746	3073		
- 3,0 m	VOORZIJD	Schuifblad achter omlaag	10000	7924	6435	5284	4316	3412	2476			
	OVERDWARS	Schuifblad voor omhoog	10000	7924	6435	5284	4316	3412	2476			

De aangegeven maximale hijscapaciteiten in kilogrammen (kg) zijn bepaald volgens ISO 10567, en wel met 25% standzekerheid of met 87% van de maximale hydraulische hijscapaciteit. Deze waarden zijn bepaald aan het uiteinde van de knikarm, zonder bakcilinder en bak-kinematic en gekozen in een optimale armpositie met hydraulische druk-bijschakeling. Gewichten van aangebouwde toebehoren (grijper, magneet, etc.) moeten afgetrokken worden van de tabelwaarden. \*Begrensd door standzekerheid.

# BIG-FOOT.

Bij bijvoorbeeld sloot- en maaierwerk is de lage bodemdruk en het extra goede zicht vanuit de cabine van deze 'Big-Foot' uitvoering zeer gunstig. De Atlas 140W 'Big-Foot' is namelijk ruim twintig cm hoger dan de standaard machine.

- Transporthoogte + 22 cm
- Grote 'Big-Foot' banden 710/45 - 26,5
- Speciale zwaardere assen met 35% sperdifferentieel
- Speciale onderwagen met verhoogde draaikranstoren
- Schuifblad 2.750 mm breed
- Extra goed zicht vanuit de ruime cabine





De Atlas 140W is leverbaar in Big-Foot uitvoering. De grote banden (710/45-26,5) van deze mobiele graafmachines zorgen voor een lage bodemdruk en extra goed zicht vanuit de cabine. Dit is zeer gunstig bij bijvoorbeeld sloot- en maaierwerk. De Big-Foot kenmerkt zich verder door onder andere de assen met aangepaste overbrenging, een 35% slipdifferentieel en een verhoogde draaikanstoren.

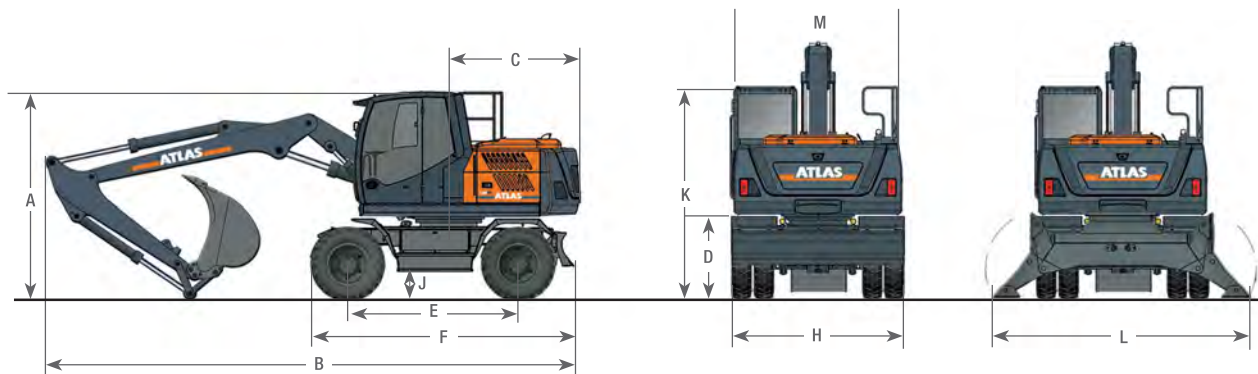
**"NÓG MEER STABILITEIT EN LAGERE BODEMDRUK MET DE 'BIG-FOOT' UITVOERING VAN DE ATLAS W-SERIE"**





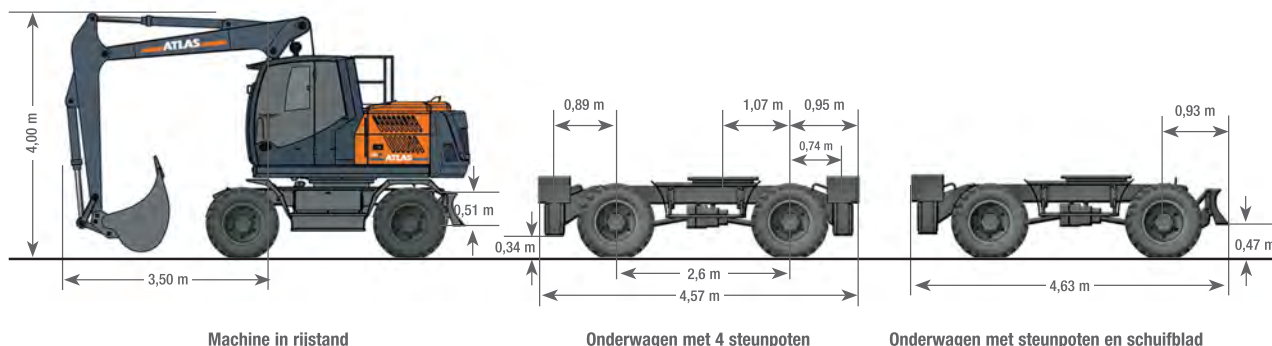


# AFMETINGEN 140W



<b>A</b>	<b>TRANSPORTHOOGTE (met bak)</b>		
	Verstelbare giek* met knikarm 1,96 m .....	3,13 m	<b>C</b> DRAAICIRKEL CONTRAGEWICHT .....
	Verstelbare giek* met knikarm 2,50 m .....	3,13 m	<b>D</b> BODEMVRIJHEID ONDER CONTRAGEWICHT .....
	Monogiek van 4,22 m met knikarm 1,96 m .....	3,13 m	<b>E</b> WIELBASIS .....
	Monogiek van 4,22 m met knikarm 2,50 m .....	3,13 m	<b>F</b> WIELLENGTE ONDERWAGEN .....
<b>B</b>	<b>TRANSPORT LENGTE</b>		<b>H</b> BREEDTE SCHUIFBLAD .....
	Verstelbare giek* met knikarm 1,96 m .....	7,50 m	<b>J</b> BODEMVRIJHEID .....
	Verstelbare giek* met knikarm 2,50 m .....	7,48 m	<b>K</b> HOOGTE BOVENKANT CABINE .....
	Monogiek 4,22 m met knikarm 1,96 m .....	7,10 m	<b>L</b> BREEDTE AFGESTEMPELD D.M.V. STEUNPOTEN .....
	Monogiek 4,22 m met knikarm 2,50 m .....	7,05 m	<b>M</b> BREEDTE ONDERWAGEN .....

\* Verstelbare giek: Basis arm 1,95 m (C341) en giek 3,07 m (C346)



Machine in rijstand

Onderwagen met 4 steunpoten

Onderwagen met steunpoten en schuifblad

**KEMP**  
REESINK CONSTRUCTION EQUIPMENT

Molensteyn 47, 3454 PT De Meern  
T +31 (0)30 666 60 66 E info@kemp-groep.nl

Weg en Bos 111, 2661 DM Bergschenhoek  
T +31 (0)10 521 50 75 E info@kemp-groep.nl

**HANS VAN DRIEL**  
REESINK CONSTRUCTION EQUIPMENT

Marconistraat 15, 4004 JM Tiel  
T +31 (0)344 611 444 E info@hansvandriel.nl

Strangeweg 22, 7731 GW Ommen  
T +31 (0)529 452 690 E info@hansvandriel.nl

Maastrichterweg 1a, 6301 BH Valkenburg  
T +31 (0)43 205 71 87 E info@hansvandriel.nl

Grondverzet- en spoorwegmachines  
**van Tetering**  
WWW.TETERING.NL

Van Anandelstraat 1, 4651 TA Steenbergen  
T +31 (0)167 564 808 E info@tetering.nl

**DE BRUYCKER-KEMP**

Klokhofstraat 16, 8400 Oostende (B)  
T +32 (0)59 703 005 E oostende@dbk.be

Zwaarveld 16, 9220 Hamme (B)  
T +32 (0)52 399 200 E hamme@dbk.be

Industrieterrein 1 - 22, 3290 Diest (B)  
T +32 (0)13 313 375 E diest@dbk.be

Avenue Zénobe Gramme 6, 1480 Saintes (B)  
T +32 (0)52 399 200 E saintes@dbk.be

Member of Royal Reesink

140W-NL (1) Ingangsdatum: 09/2021. De productspecificaties kunnen zonder kennisgeving of verplichting worden gewijzigd. De foto's en/of tekeningen in dit document zijn uitsluitend bedoeld ter illustratie. Raadpleeg de relevante bedieningshandleiding voor meer informatie over het juiste gebruik van dit systeem. De enige garantie die op onze systemen van toepassing is, is de standaardgarantie die geldt voor het specifieke product en de specifieke transactie. Atlas biedt geen uitdrukkelijke of impliciete garanties. De vermelde producten en diensten kunnen handelsmerken, servicemerken of handelsnamen zijn van Atlas GmbH en/of diens dochterondernemingen. Alle rechten voorbehouden. Atlas® is een gedeponeerd handelsmerk van Atlas GmbH. Copyright © 2021 Atlas GmbH.

**ATLAS** SINCE 1919 **Mobiele graafmachine 140W**

Aan deze brochure kunnen geen rechten worden ontleend.